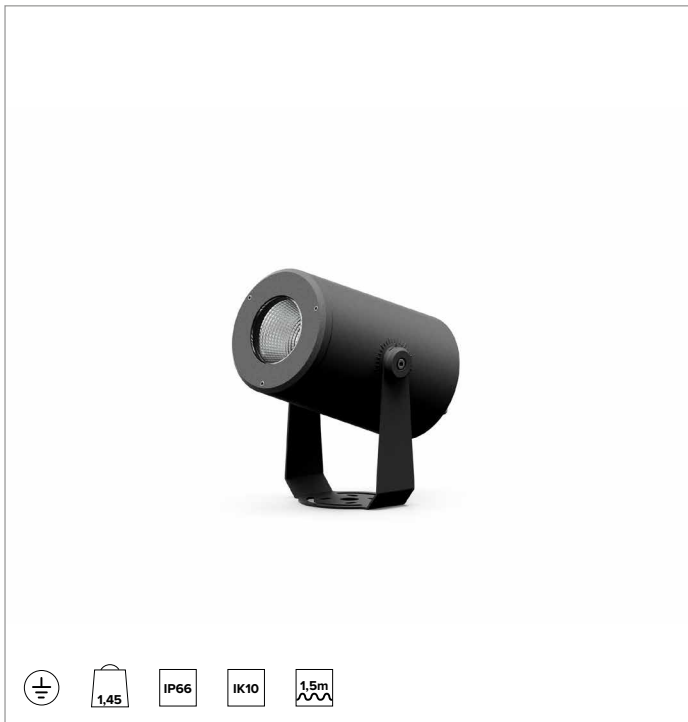
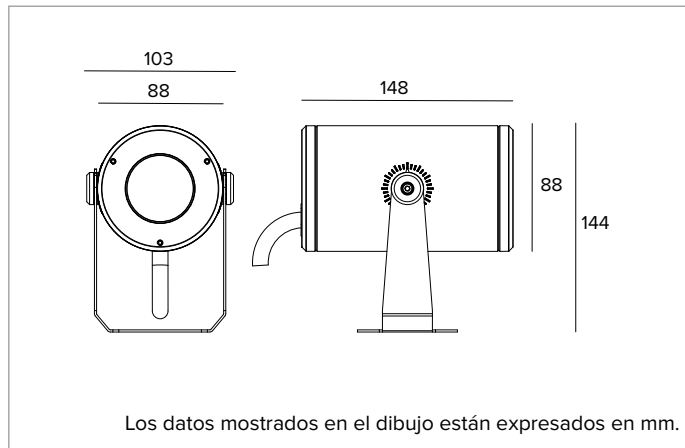


# 1E3979EL | DART Round Small

## Proyector profesional orientable de LED



	4000K	H(m)	D(m)	Emax(lx)		
	Ra80		16°			
	Fixture Power	15W	1	0.28	13334	
	Source Flux	1842lm	2	0.56	3334	
	Fixture Flux	1282lm	3	0.84	1482	
	Efficacy	88lm/W	4	1.12	833	
TS1658	Imax=7239cd/klm	Imax	13334cd	5	1.39	533



### LÁMPARA

LED Chip on Board de alta eficiencia Ra80. Versión Ra90 disponible bajo demanda.

**Clase de eficiencia energética:** D

**Potencia nominal:** 13W

**Flujo nominal:** 1842lm

**Índice de reproducción cromática:** 80

**Rf:** 81

**Rg:** 97

**CCT nominal:** 4000K

**Duración útil (L80/B10):** >50000h tq +25°C

### CARACTERÍSTICAS LUMINOTÉCNICAS

Versión SP: óptica de doble lente de PMMA.

**Óptica:** LENTE

**Apertura del haz de luz:** SP

**Eficiencia óptica:** 70%

**Flujo luminaria:** 1282lm

**Rendimiento luminoso:** 88lm/W

**Seguridad fotobiológica:** Conforme al grupo de riesgo RG1 (Riesgo Bajo)

### CARACTERÍSTICAS MECÁNICAS

Cuerpo de presofusión de aluminio anodizado y pintado y estribo de fijación de acero inoxidable pintado. Vidrio frontal extra claro templado.

**Color y acabado:** Ferrite

**Peso:** 1,45Kg

**Grado de protección:** IP66

**Resistencia mecánica:** IK10

### CARACTERÍSTICAS ELÉCTRICAS

Versión con driver electrónico ON-OFF integrado. Precableado con 1,5m de cable H07RN-F.

**Potencia luminaria:** 15W

**Alimentación:** 220-240Vac 50/60Hz

**Clase de aislamiento:** CLASE 1

**Tipo driver / Control:** ON-OFF

**Driver incluido:** Sí

**Temperatura ambiente:** -25°C / +35°C

### INSTALACIÓN

Estribo de fijación con regulación de la orientación. Rotación de ±60° en plano horizontal y de +90°/-45° en plano vertical.

### NOTAS

Adopta la solución técnica "Waterblock Smart" que prevé el resinado de los cables de conexión, limitando el riesgo de que la humedad llegue hasta el driver o hasta la luminaria. Bajo petición es posible someter el producto a tratamiento de cataforesis. Disponible bajo petición la versión 110-277Vac.

### GARANTÍA

5 años.

### ADVERTENCIAS

Luminaria diseñada para su eliminación/reciclaje al final de su vida útil. Fuente luminosa reemplazable (solo LED) por un profesional. Equipo de control reemplazable por un profesional.

En función de la continua evolución tecnológica de los componentes electrónicos, los datos indicados están sujetos a actualización por lo que es necesario solicitar confirmación al hacer el pedido.

El flujo luminoso y la potencia eléctrica presentan tolerancias +/-10% respecto al valor indicado. tq +25°C (CIE 121).

Nos reservamos el derecho de realizar cambios técnicos.

Targetti Sankey S.r.l.  
Via Pratese, 164  
50145 Firenze - Italy  
Tel: +39 055 37911  
targetti.com  
targetti@targetti.com

CCIAA Firenze  
Share Capital:  
€ 500.000,00  
VAT N. (IT):  
01537660480  
R.E.A: FI-275656

**TARGETTI**

# 1E3979EL | DART Round Small

## Proyector profesional orientable de LED

### Accesorios

#### Filtro



Color	Código
	<b>1E4002</b>

Filtro hoja de luz.  
Filtro holográfico de PMMA con efecto hoja de luz.  
Completo con anillo portafiltros de aluminio.

#### Rejilla



Color	Código
	<b>1E4005</b>

Rejilla antideslumbramiento.  
Los elementos centrales se pueden ajustar +/- 60° para un perfecto control del deslumbramiento.  
Acero inoxidable pintado con pintura en polvo.

#### Pantalla



Color	Código
	<b>1E4003</b>

Pantalla asimétrica.  
Acero inoxidable pintado con pintura en polvo.



Color	Código
	<b>1E4004</b>

Pantalla cilíndrica.  
Acero inoxidable pintado con pintura en polvo.  
Versión corta.



Color	Código
	<b>1E4057</b>

Pantalla cilíndrica.  
Acero inoxidable pintado con pintura en polvo.  
Versión larga.

#### Sistema de fijación



Color	Código
	<b>1E3015</b>

Placa para la rotación de la luminaria.  
Acero inoxidable pintado con pintura en polvo.



Dimensiones ØxH mm	Color	Código
70x182		<b>1E3016</b>

Piqueta para terreno.  
Acero inoxidable pintado con pintura en polvo.

En función de la continua evolución tecnológica de los componentes electrónicos, los datos indicados están sujetos a actualización por lo que es necesario solicitar confirmación al hacer el pedido.  
El flujo luminoso y la potencia eléctrica presentan tolerancias +/-10% respecto al valor indicado. tq +25°C (CIE 121).

Nos reservamos el derecho de realizar cambios técnicos.

Targetti Sankey S.r.l.  
Via Pratese, 164  
50145 Firenze - Italy  
Tel: +39 055 37911  
targetti.com  
targetti@targetti.com

CCIAA Firenze  
Share Capital:  
€ 500.000,00  
VAT N. (IT):  
01537660480  
R.E.A.: FI-275656

**TARGETTI**

## 1E3979EL | DART Round Small Proyector profesional orientable de LED

### Conector



Código

**1E2769**

Caja de conexión lineal IP66/IP68.  
5 polos, de sección máx 1,5mm<sup>2</sup>.  
Diámetro del cable de 7 a 12mm.

### Herramienta

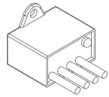


Código

**1E3305**

Llave de ajuste para el kit de conectores.

### Protector contra sobretensiones



Código

**A013A**

Protector contra sobretensiones compatible con luminarias CLASE I.  
Tensión de funcionamiento 230-277Vac.  
SPD tipo 2+3.  
Tensión máxima de descarga de 10kV.  
CLASE I  
IP67

En función de la continua evolución tecnológica de los componentes electrónicos, los datos indicados están sujetos a actualización por lo que es necesario solicitar confirmación al hacer el pedido.

El flujo luminoso y la potencia eléctrica presentan tolerancias +/-10% respecto al valor indicado. tq +25°C (CIE 121).

Nos reservamos el derecho de realizar cambios técnicos.

Targetti Sankey S.r.l.  
Via Pratese, 164  
50145 Firenze - Italy  
Tel: +39 055 37911  
targetti.com  
targetti@targetti.com

CCIAA Firenze  
Share Capital:  
€ 500.000,00  
VAT N. (IT):  
01537660480  
R.E.A: FI-275656

# TARGETTI